

Serie | 6 Kühlschrank
**KUL15A60
Unterbau-Kühlschrank
Flachscharnier**
A++

Der Unterbau-Kühlschrank mit A++ und MultiBox: Ihr idealer Aufbewahrungsort für Obst und Gemüse – sehr sparsam.

- **Energieeffizienz A++:** kühlt sehr sparsam.
- **MultiBox:** idealer Aufbewahrungsort für Obst und Gemüse.
- **Extra tiefer Türabsteller:** Extraplatz für große Flaschen und Behältnisse.
- **Sicherheitsglas:** besonders stabile Ablagen aus pflegeleichtem Glas.

Technische Daten

Bauform :	Eingebaut
Dekorrahmen/ - platte :	Möglich mit Zubehör
Höhe (mm) :	820
Gerätebreite (mm) :	598
Gerätetiefe (mm) :	548
Nischenmaße (mm) :	820 x 600 x 550
Nettogewicht (kg) :	34,0
Anschlusswert (W) :	90
Absicherung (A) :	10
Türanschlag :	rechts wechselbar
Spannung (V) :	220-240
Frequenz (Hz) :	50
Approbationszertifikate :	VDE
Länge Anschlusskabel (cm) :	230
Lagerung bei Stromausfall (h) :	10
Anzahl Verdichter :	1
Anzahl unabhängiger Kühlkreisläufe :	1
Innenlüfter :	Nein
Scharniere wechselbar :	Ja
Anzahl verstellbarer Ablagen-Kühlteil (Stck) :	1
Flaschenregale :	Nein
EAN-Nummer :	4242002690179
Marke :	Bosch
Internationale Bestellbezeichnung :	KUL15A60
Produktkategorie :	Kühlschrank
Energieeffizienzklasse - neu (2010/30/EC) :	A++
Jährlicher Energieverbrauch (kWh/annum) - neu (2010/30/EC) :	140
Nettofassungsvermögen Kühlteil (l) - neu (2010/30/EC) :	108
Nettofassungsvermögen Gefrierenteil (l) - neu (2010/30/EC) :	15
Frostfree System :	Nein
Lagerzeit bei Störung (h) :	10
Gefrierleistung (kg/24h) - neu (2010/30/EC) :	2
Schallleistung (dB(A) re 1 pW) :	38
Klimaklasse :	SN-ST
Art der Installation :	Unterbaugerät

Zubehör

- 1 x Eierablage
- 1 x Eiswürfelschale


Sonderzubehör

KUZ20SX0 : Vorsatztür, Edelstahl

Serie | 6 Kühlschrank

KUL15A60

Unterbau-Kühlschrank Flachscharnier

Der Unterbau-Kühlschrank mit A++ und MultiBox: Ihr idealer Aufbewahrungsort für Obst und Gemüse – sehr sparsam.

Leistung und Verbrauch

- Energie-Effizienz-Klasse: A++
- Energieverbrauch: 140 kWh/Jahr
- Nutzinhalt gesamt: 123 l
- Geräuschwert: 38 dB(A) re 1 pW

Komfort und Sicherheit

- Drehwähler für Temperaturregelung
- Innenraumbelichtung

Kühlteil

- Kühlraum: 108 l Nutzinhalt
- 2 Abstellflächen aus Sicherheitsglas, davon 1 höhenverstellbar, eine 2-fach ausziehbare Abstellfläche über Gemüseablage
- 1 durchgehende Türabsteller
- Große Auszugschale
- 2 MultiBoxen -Transparente Schubladen mit Wellenboden, ideal zur Lagerung von Obst und Gemüse.
- davon 1 Flaschenhalter mit extra tiefen Türabsteller

Gefrierteil

- ****-Gefrierraum: 15 l Nutzinhalt
- Gefriervermögen: 2 kg in 24 Std.
- Lagerzeit bei Störung: 10 Std.
- 1 Gefrierfach mit Klappe
- Pizza-gerechtes Gefrierfach

Technische Informationen

- Türanschlag rechts, wechselbar
- Be- und Entlüftung im Sockelbereich, kein Ausschnitt in der Arbeitsplatte erforderlich
- Gerätemaße (H x B x T): 82,0 cm x 59,8 cm x 54,8 cm
- Nischenmaße (H x B x T): 82,0 cm x 60,0 cm x 55,0 cm
- Höhenverstellbare Füße vorne
- Klimaklasse: SN-ST
- Anschlusswert: 90 W
- 220 - 240 V

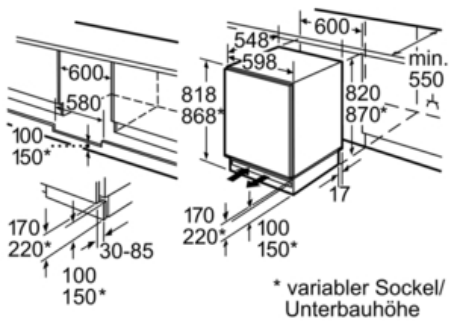
Zubehör

- 1 x Eierablage, 1 x Eiswürfelschale

Serie | 6 Kühlschrank

KUL15A60

Unterbau-Kühlschrank Flachscharnier



Platz für elektrischen Anschluß seitlich rechts
oder links neben dem Gerät.
Be- und Entlüftung im Sockel.

Maße in mm